

Monteringsvejledning

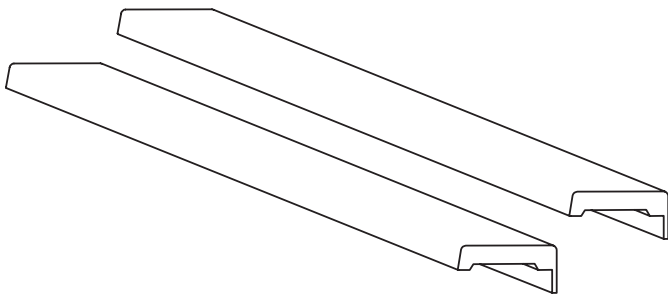
GØR-DET-SELV LYSNING

DKPANELS

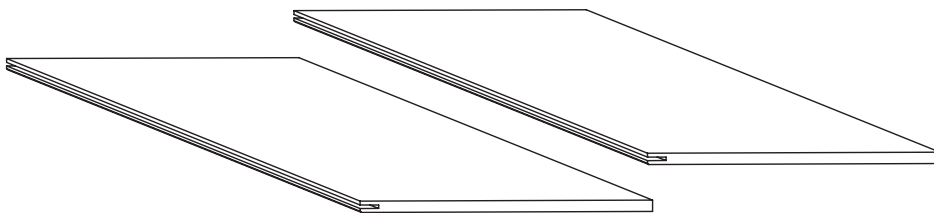
Pakken indeholder:

TRÆPRODUKTER

Hvide gerigter - 2 stk.
Bredde 65 mm. Længde 2395 mm



Hvide lysningsplader 9,5 mm.
2 stk. Længde 2395 mm

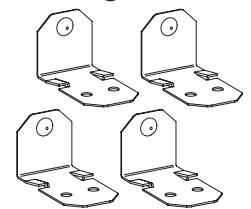


DIVERSE

Dykkere
- 2 stk.



Beslag - 4 stk.



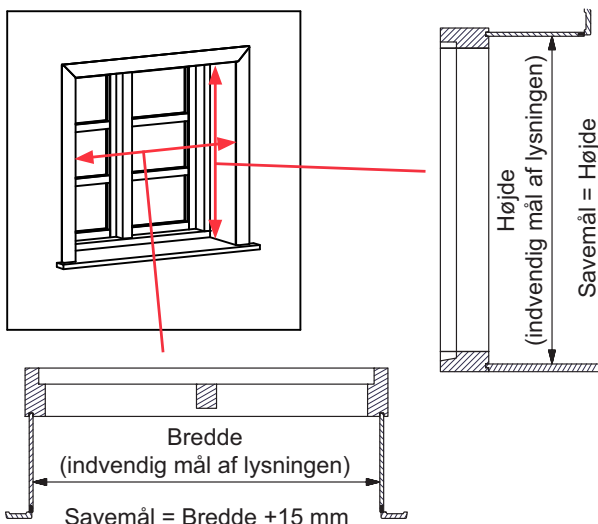
Udførlig
monterings-
vejledning



Sådan monteres lysningen

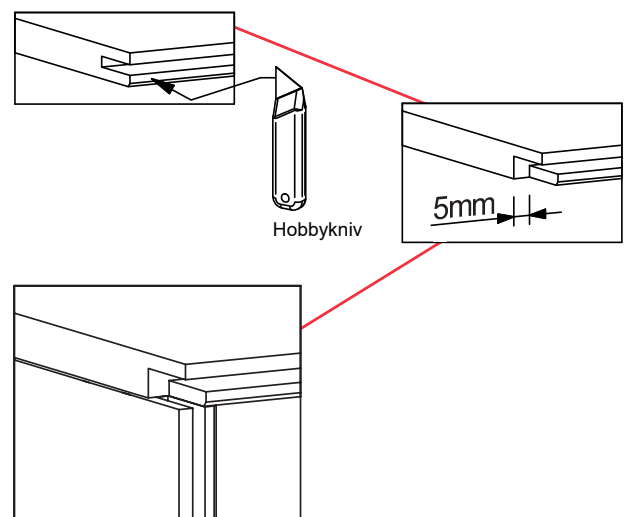
1

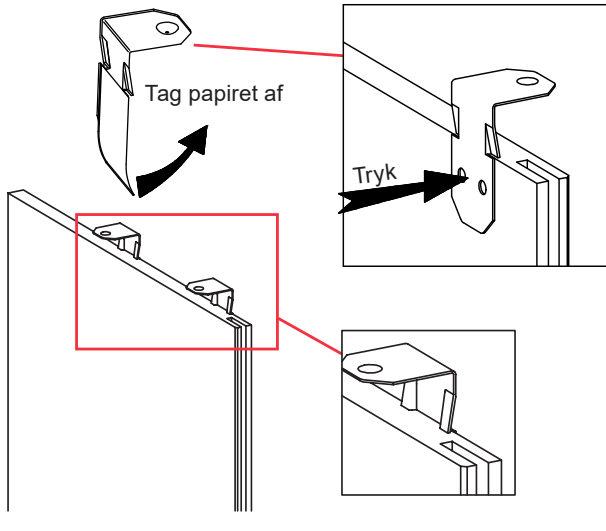
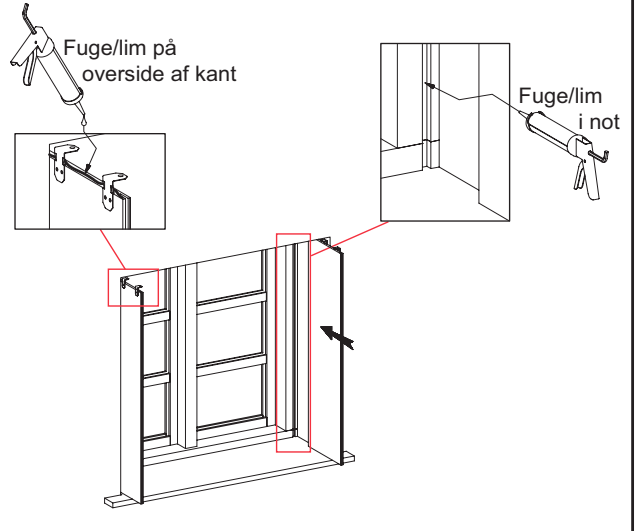
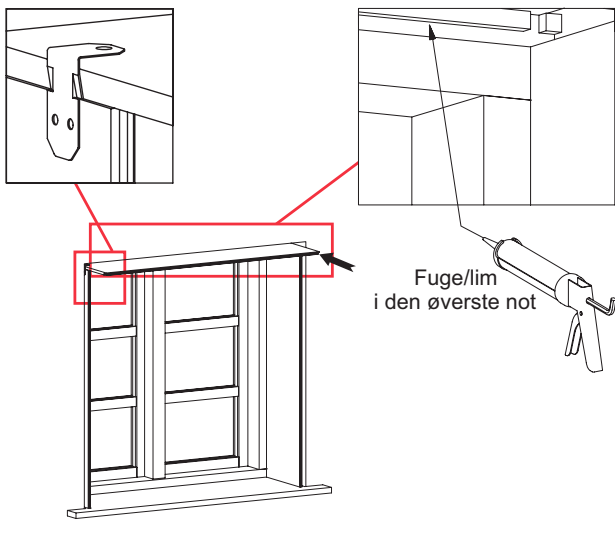
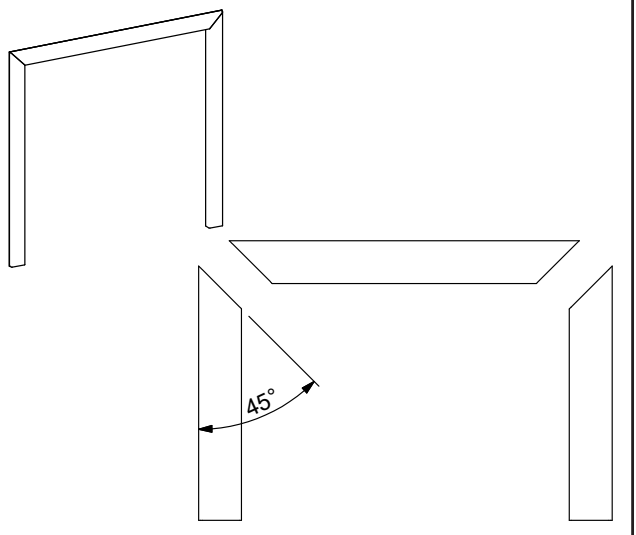
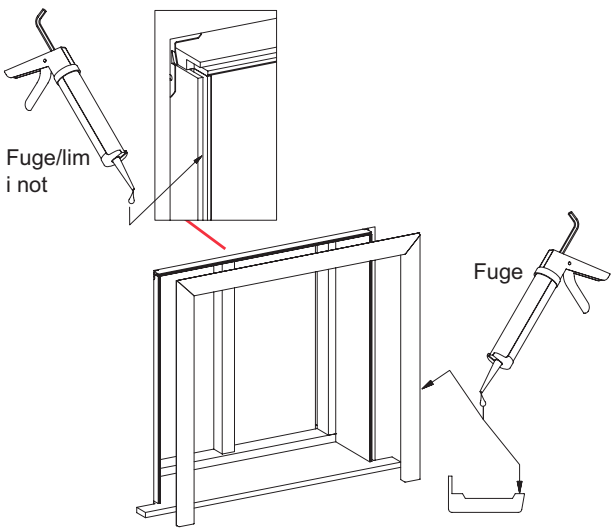
Måltagning og opskæring
af lysningsplader



2

Tilpasning toplysning



3**Montering af beslag på sidelysninger****4****Montering af sidelysninger****5****Montering af toplysning****6****Opskæring af gerigter****7****Montering af gerigter****8****Montering af gerigter**